

Modell 1600

Girsberger Werksdesign 1961



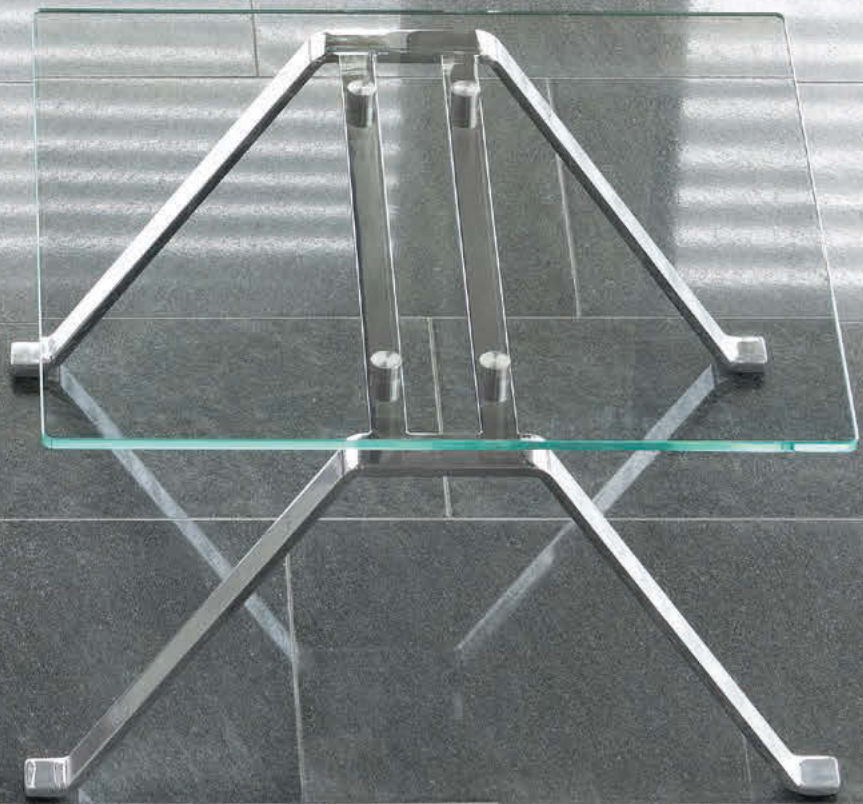
girsberger

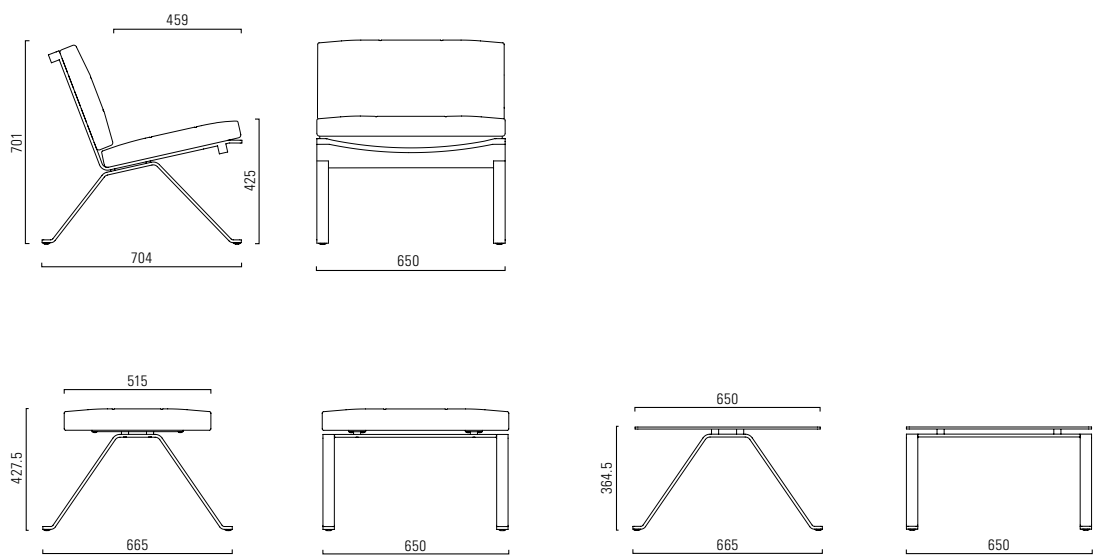












Girsberger AG, Bützberg, CH
 Girsberger GmbH, Wien, A
 Girsberger France, Paris, F
 Girsberger GmbH, Endingen, D
 Girsberger Benelux BV, Amsterdam, NL
 Tuna Girsberger Tic. AS, Silivri, TR

3 Jahre Garantie
 3 ans de garantie
 3 anni di garanzia



Angaben unter Vorbehalt von Änderungen
 Indications sujettes à modifications
 Dati con riserva di modifiche

mail@girsberger.com
 www.girsberger.com

girsberger